

## Línea de Cocción Modular 900XP Cocina a gas 4 quemadores sobre Horno a gas

ARTÍCULO # \_\_\_\_\_

MODELO # \_\_\_\_\_

NOMBRE # \_\_\_\_\_

SIS # \_\_\_\_\_

AIA # \_\_\_\_\_


**391005 (E9GCGH4CG0)**

 Cocina a GAS 4  
 quemadores (1x10 kW, 3x6  
 kW) sobre Horno a Gas (8,5  
 kW)

### Descripción

#### Artículo No.

- Superficie de trabajo prensada en una sola pieza en acero inoxidable 2mm
- Paneles exteriores en acero inoxidable con acabado Scotch-Brite.
- Bordes laterales en ángulo recto para un ajuste perfecto entre unidades
- Rejillas de hierro fundido
- Quemadores "flower flame" de Alta Eficiencia (60% de rendimiento)
- 4 quemadores (1 de 10kW, 3 de 6 kW). Dispositivo de fallo de llama. Protección de piloto

#### Características del Horno

- Puerta embutida de doble pared y aislada con panel interno prensado para un cierre hermético y una mayor higiene
- Cámara del horno en acero inoxidable con la base ranurada (5mm de hierro fundido)
- Cámara del horno con 3 niveles para albergar bandejas GN 2/1
- Horno a gas de alta eficiencia, quemador central atmosférico con combustión optimizada posicionado bajo la placa base, dispositivo de fallo de llama y encendido piezo-eléctrico. Termostato regulable de 110°C a 285°C

### Características técnicas

- La unidad se puede montar sobre patas en acero inoxidable regulables en altura hasta 50 mm y también se puede montar en sistema cocina suspendida.
- Los tres quemadores de alta eficiencia de 6 kW y uno de 10 kW, están disponibles en dos tamaños diferentes para un mayor rendimiento en las necesidades de cocción de los clientes más exigentes: - quemadores de 60 mm con regulación continua de potencia, d
- El aparato puede usarse con gas natural o GLP, inyectores de conversión proporcionados como estándar.
- Rejilla soporte de los recipientes de hierro fundido (como opcional en acero inoxidable), permite el uso tanto de cacerolas grandes como de sartenes pequeñas.
- Quemadores con combustión optimizada.
- Dispositivo de fallo de llama por cada quemador para protección en caso de extinción accidental de la llama.
- Protección de piloto.
- El compartimento de la base es un horno estándar a gas con quemadores en acero inoxidable con autoestabilizador de llama posicionados bajo la placa de la base. La cámara del horno es en acero inoxidable, tiene 3 niveles de guías para albergar recipientes 2
- Termostato del horno regulable de 120°C a 280°C.
- Puerta del horno de 40 mm de espesor para el aislamiento.
- El diseño especial del sistema de los mandos de control protege de la infiltración de agua.
- Protección IPX5 resistente al agua.

### Construcción

- Unidad de 930 mm de fondo para proporcionar una superficie de trabajo mayor.
- Todos los paneles exteriores son en acero inoxidable con acabado Scotch Brite.
- Plano de trabajo en acero inoxidable AISI 304, con 2mm de grosor.
- Los bordes laterales de la máquina son en ángulo recto para una unión perfecta entre unidades, eliminando huecos y posibles infiltraciones de suciedad.

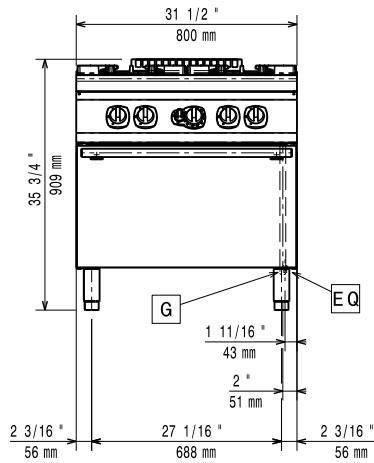
### accesorios incluidos

- 1 de Rejilla GN 2/1 para horno PNC 164250 estático

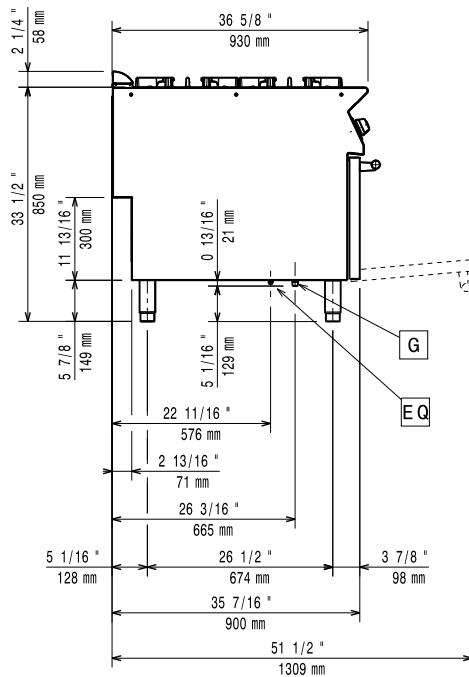
### accesorios opcionales

Aprobación: \_\_\_\_\_

Alzado

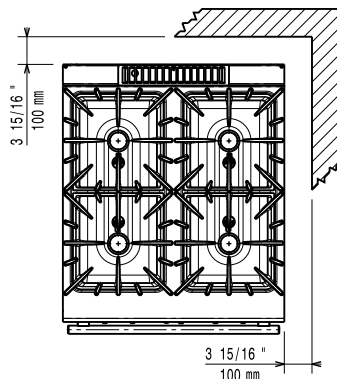


Lateral



G = Conexión de gas

Planta



## Gas

### Gas Natural - Presión:

391005 (E9GCGH4CG0) 7" w.c. (17.4 mbar)

### Gas GLP - Presión:

11" w.c. (27.7 mbar)

### Potencia gas:

36.5 kW

### Suministro de gas estándar:

Gas Natural G20 (20mbar)

### Opción del tipo de gas

GLP; Gas natural

### Entrada de gas

1/2"

## Info

If appliance is set up or next to or against temperature sensitive furniture or similar, a safety gap of approximately 150 mm should be maintained or some form of heat insulation fitted.

### Temperatura de funcionamiento del horno

120 °C MIN; 280 °C MAX

### Dimensiones de la cavidad del horno (ancho):

575 mm

### Dimensiones de la cavidad del horno (alto):

300 mm

### Dimensiones de la cavidad del horno (fondo):

700 mm

### Peso neto

115 kg

### Peso del paquete

137 kg

### Alto del paquete:

1080 mm

### Ancho del paquete:

1020 mm

### Fondo del paquete:

860 mm

### Volumen del paquete

 0.95 m<sup>3</sup>

### Potencia quemadores frontales

6 - 6 kW

### Potencia de los quemadores traseros

6 - 10 kW

### Grupo de certificación:

N9CG

### Dimensiones de los quemadores traseros - mm

Ø 60 Ø 100

### Dimensiones de los quemadores delanteros - mm

Ø 60 Ø 60